

ВЕДОМОСТЬ РАБОЧИХ ЧЕРТЕЖЕЙ ОСНОВНОГО КОМПЛЕКТА НВК

ОБЩИЕ УКАЗАНИЯ И ПОЯСНЕНИЯ

Лист	Наименование	Примечание
1	Общие данные.	
2	План сетей В1, К1.	
3	Профиль В1.	
4	Схема ВУ. Спецификация. Схема водопроводной сети.	
5	Таблица и разрез водопроводных колодцев.	
6	Профиль К1.	
7	Таблица и разрез канализационных колодцев.	
8	Схема канализационной сети. Разрез траншей.	

Настоящий проект выполнен на основании технических условий МУП г. Сочи "Водоканал" №ТУ/780 от 29 декабря 2017 г. и предусматривает подключение многоквартирного жилого дома, по адресу: Краснодарский край, г. Сочи, Адлерский район, ул. Старонасыпная, 1 (кадастровый номер земельного участка 23:49:0402031:68) к наружной сети водопровода и канализации.

В траншеях трубы укладываются на песчаную подготовку h=100 мм. При обратной засыпке трубопроводов следует предусматривать подбивку пазух и защитный слой над верхом труб толщиной 300 мм из мягкого грунта. Уплотнение защитного слоя толщиной 100 мм. непосредственно над трубопроводом производить ручным способом. Уплотнение грунта в пазухах между стенкой траншеи и трубой, а также всего защитного слоя следует производить ручной механической трамбовкой.

На участках трассы, пересекающих сети водопровода и канализации, траншеи следует засыпать на всю глубину щебнем с уплотнением.

До начала производства земляных работ по прокладке сетей согласовать проект со всеми заинтересованными лицами, чьи коммуникации или земли затрагиваются данным проектом.

Топографические материалы выданы заказчиком.

Отметки существующих коммуникаций уточнять по месту при производстве работ.

Монтаж трубопровода вести в соответствии со СП 31.133330.2012, СП 45.13330.2012, СП40-101-96.

По окончании работ восстановить все нарушенные элементы благоустройства.

Все строительные материалы, изделия и конструкции применены в проекте в соответствии с требованиями постановления Минстроя РФ №18-25 от 19.04.96 г. и Правительства РФ №1636 от 27.12.1997г.

Настоящий проект разработан в соответствии с действующими на территории РФ нормами и правилами, обеспечивающими безопасность и здоровье людей при эксплуатации зданий и сооружений.

ВЕДОМОСТЬ ССЫЛОЧНЫХ И ПРИЛАГАЕМЫХ ДОКУМЕНТОВ

Обозначение	Наименование	Примечание
	<u>Ссылочные документы</u>	
Серия 5.901-1	Водомерные узлы.	
т. пр. 901-09-11.84	Колодцы водопроводные.	
т. пр. 902-09-22.84	Колодцы канализационные.	
Серия 3.900.1-14	Сборные железобетонные элементы.	
	<u>Прилагаемые документы</u>	
2018-080-НВК.С	Спецификация оборудования, изделий и материалов.	1 лист

Перечень необходимых актов освидетельствования скрытых работ и испытаний:

- акт на разработку траншеи и котлованов;
- акт установки водопроводных колодцев;
- акт установки канализационных колодцев;
- акт на выполнение основания под трубопроводы;
- акт на укладку футляра;
- акт на укладку водопроводных трубопроводов;
- акт на укладку канализационных трубопроводов;
- акт на выполнение обратной засыпки трубопроводов;
- акт на выполнение обратной засыпки траншеи и котлованов;
- акт о проведении гидравлического испытаний;
- акт на проведение промывки и дезинфекции водопроводной сети.

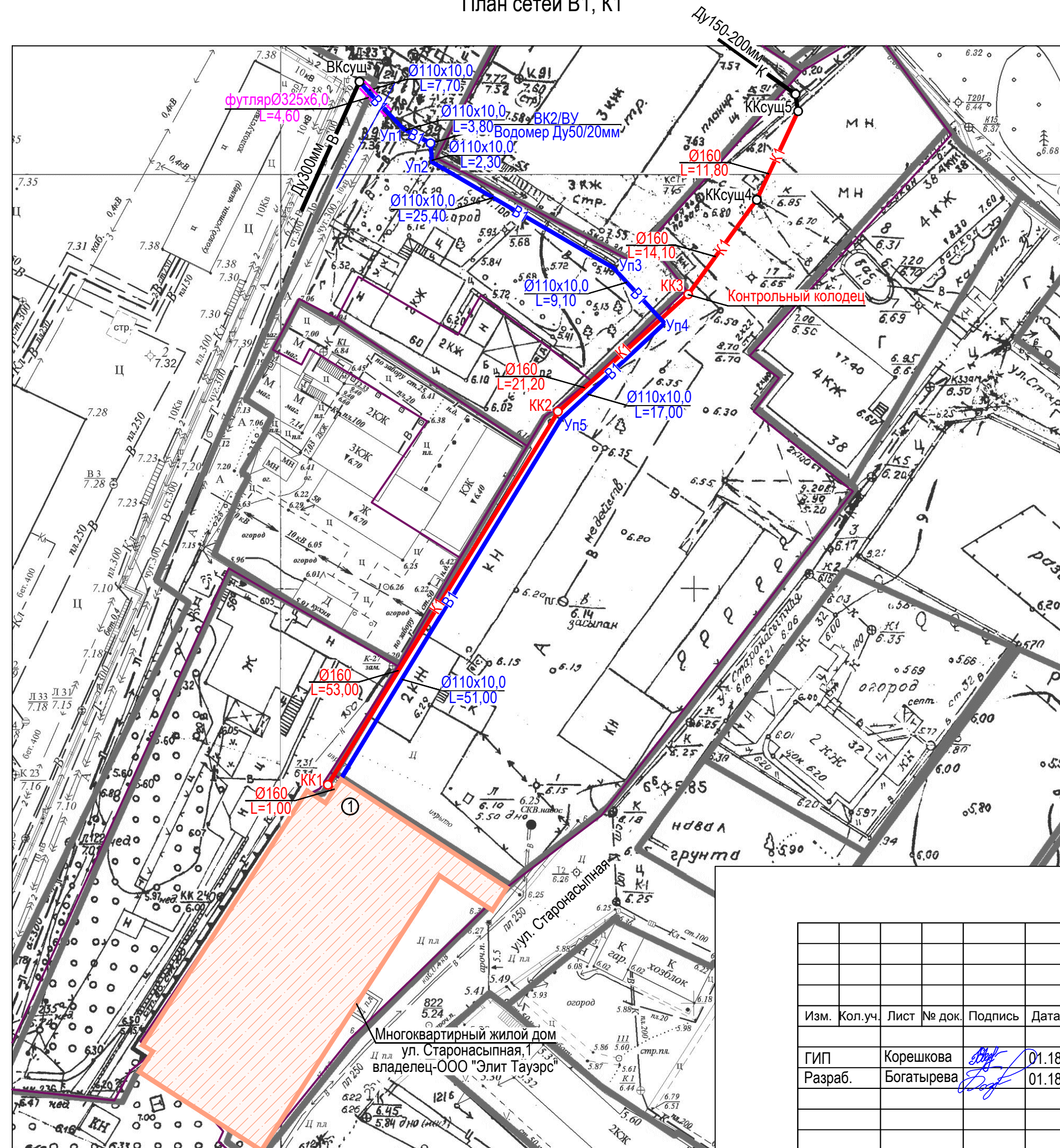
ОСНОВНЫЕ ПОКАЗАТЕЛИ ПО СИСТЕМАМ ВОДОПРОВОДА И КАНАЛИЗАЦИИ

Наименование системы	Расчетный расход воды			Примечание
	м³/сут	м³/ч	л/с	
Водопровод хозяйственно-питьевой	60,00	-	-	
Канализация бытовая	60,00	-	-	

						2018-080-НВК		
						Многоквартирный жилой дом, по адресу: Краснодарский край, г. Сочи, Адлерский район, ул. Старонасыпная, 1 (кадастровый номер земельного участка 23:49:0402031:68).		
Изм.	Кол.уч.	Лист	№ док.	Подпись	Дата	Стадия	Лист	Листов
ГИП				<i>Богатырева</i>	01.18	Наружные сети водопровода и канализации.	Р	1
Разраб.				<i>Богатырева</i>	01.18			
						Общие данные.	ООО "Конкрет"	

Взам. инв. №
Подпись и дата
Инв. № подл.

План сетей В1, К1



- Условные обозначения:
- В — существующий хозяйственно-питьевой водопровод;
 - В1 — проектируемый хозяйственно-питьевой водопровод;
 - К — существующая бытовая канализация;
 - К1 — проектируемая бытовая канализация;
 - границы земельного участка.

И-в. № подл.	Взам. инв. №
Подпись и дата	

Многоквартирный жилой дом
ул. Старонасыпная, 1
владелец-ООО "Элит Тауэрс"

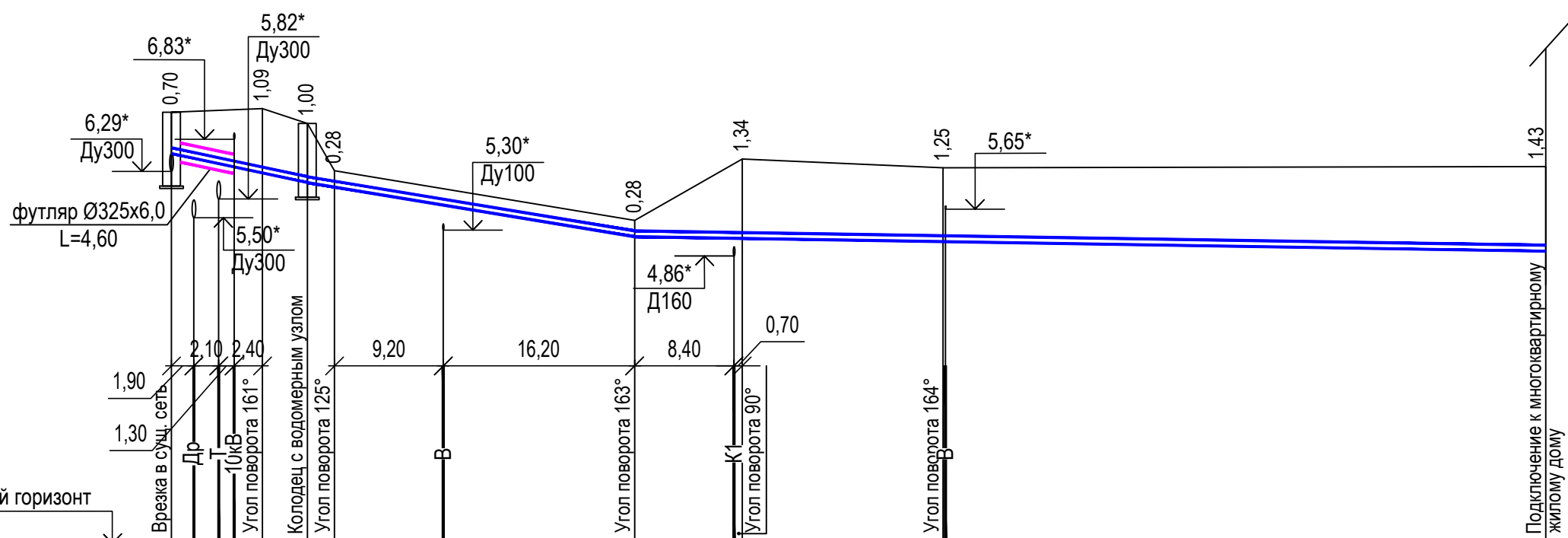
Изм.	Кол.уч.	Лист	№ док.	Подпись	Дата
				<i>Богатырева</i>	01.18
				<i>Корешкова</i>	01.18

2018-080-НВК					
Многоквартирный жилой дом, по адресу: Краснодарский край, г. Сочи, Адлерский район, ул. Старонасыпная, 1 (кадастровый номер земельного участка 23:49:0402031:68).					
Наружные сети водопровода и канализации.			Стадия	Лист	Листов
			Р	2	
План сетей В1, К1.			ООО "Конкрет"		

Профиль В1

М 1:100 по вертикали
 М 1:500 по горизонтали

0,00 условный горизонт



Отметка лотка	6,59	6,26	6,10	6,02	5,18	5,16	5,10	4,94
Проектная отметка земли								
Натурная отметка земли	7,29	7,35	7,10	6,30	5,46	6,50	6,35	6,37
Обозначение трубы и тип изоляции	Труба ПЭ100 SDR11 110x10,0							
Основание	Тип 1			Тип 2				
Длина, м	Уклон, ‰		42,6	33,2			3,1	
Расстояние, м	11,50	7,70	3,80	27,70	25,40	9,10	17,00	51,00
Номер колодца, точки, угла поворота	ВКсущ	Уп1	ВК2/ВУ	Уп2	Уп3	Уп4	Уп5	①

- Отметки, существующих коммуникаций со знаком*, уточнить по месту при производстве работ;
- Углы поворота более 140° выполнить изгибом трубы;
- Работы вести вручную на расстоянии двух метров от точки пересечения сетей;
- Тип оснований: тип 1- естественное, выполненное; тип 2 - песчаная подушка h=100 мм.

Изм.	Кол.уч.	Лист	№ док.	Подпись	Дата
ГИП		Корешкова		<i>[Signature]</i>	01.18
Разраб.		Богатырева		<i>[Signature]</i>	01.18

2018-080-НВК			
Многоквартирный жилой дом, по адресу: Краснодарский край, г. Сочи, Адлерский район, ул. Старонасыпная, 1 (кадастровый номер земельного участка 23:49:0402031:68).			
Наружные сети водопровода и канализации.		Стадия	Лист
		Р	3
Профиль В1.		ООО "Конкрет"	

Без масштаба

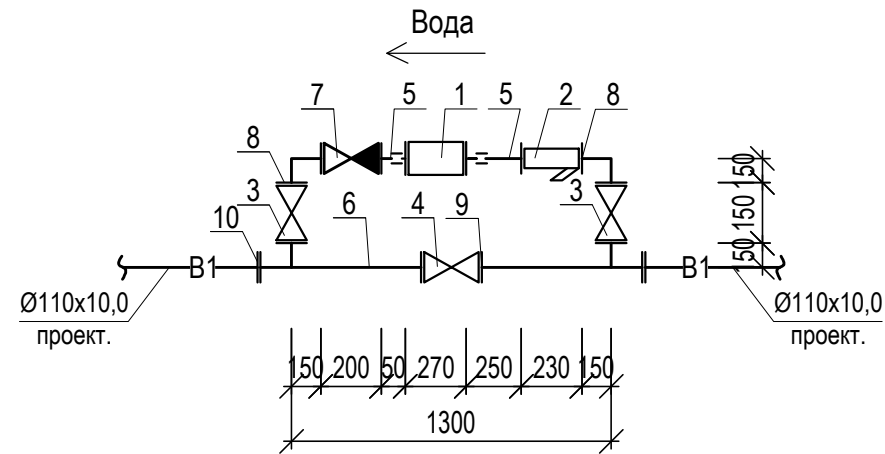
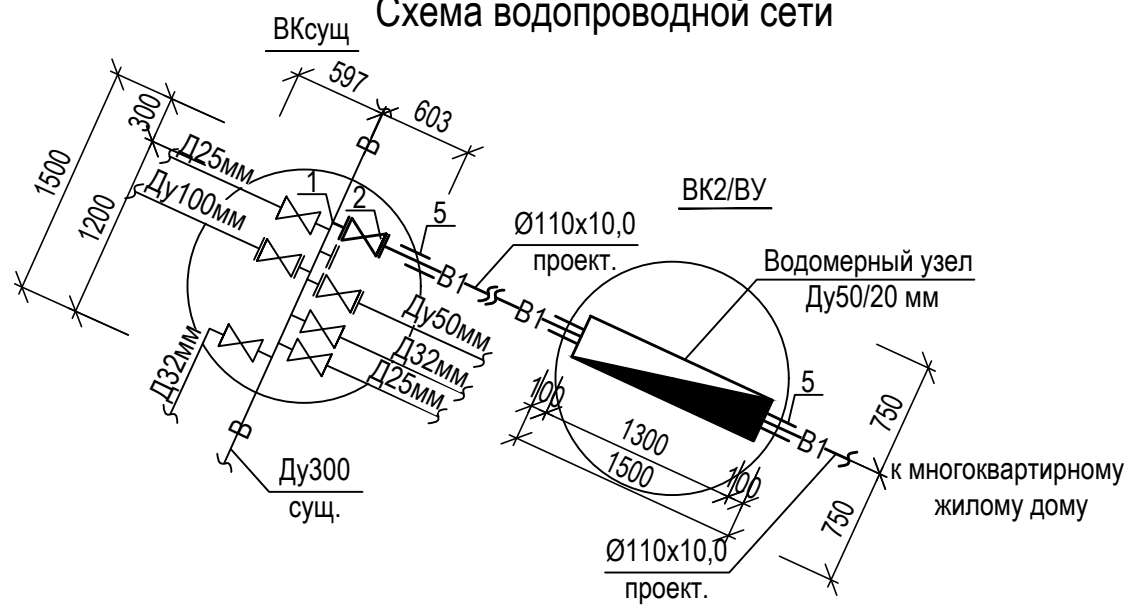


Схема водопроводной сети



Номера позиций на схеме совпадают с номерами позиций в спецификации оборудования, изделий и материалов.

Спецификация камеры ВУ

Марка поз.	Обозначение	Наименование	Кол-во	Масса ед. кг	Примечание
1	ВСХНК-50/20	Счетчик холодной воды комбинированный, шт	1		
2	ФМФ-50	Фильтр магнитный фланцевый Ду50 мм, шт	1		
3	AVK	Задвижка клиновья фланцевая короткая	2		
		PN10, DN50, шт			
4	AVK	Задвижка клиновья фланцевая короткая	1		
		PN10, DN100, шт			
5	ГОСТ 3262-75	Труба стальная водогазопроводная Ø50x3,5, м	1,20		
6	ГОСТ 3262-75	Труба стальная водогазопроводная	1,30		
		Ø100x4,5, м			
7		Клапан обратный шаровой фланцевый DN50, шт	1		
8	ГОСТ 12820-80	Фланец стальной приварной 1-50-10, шт	10		
9	ГОСТ 12820-80	Фланец стальной приварной 1-100-10, шт	4		
10	ГОСТ 12820-80	Фланец стальной расточенный под ПЭ втулку	2		
		1-100-10, шт			
11		Втулка под фланец ПЭ100 SDR11 110, шт	2		

2018-080-НВК

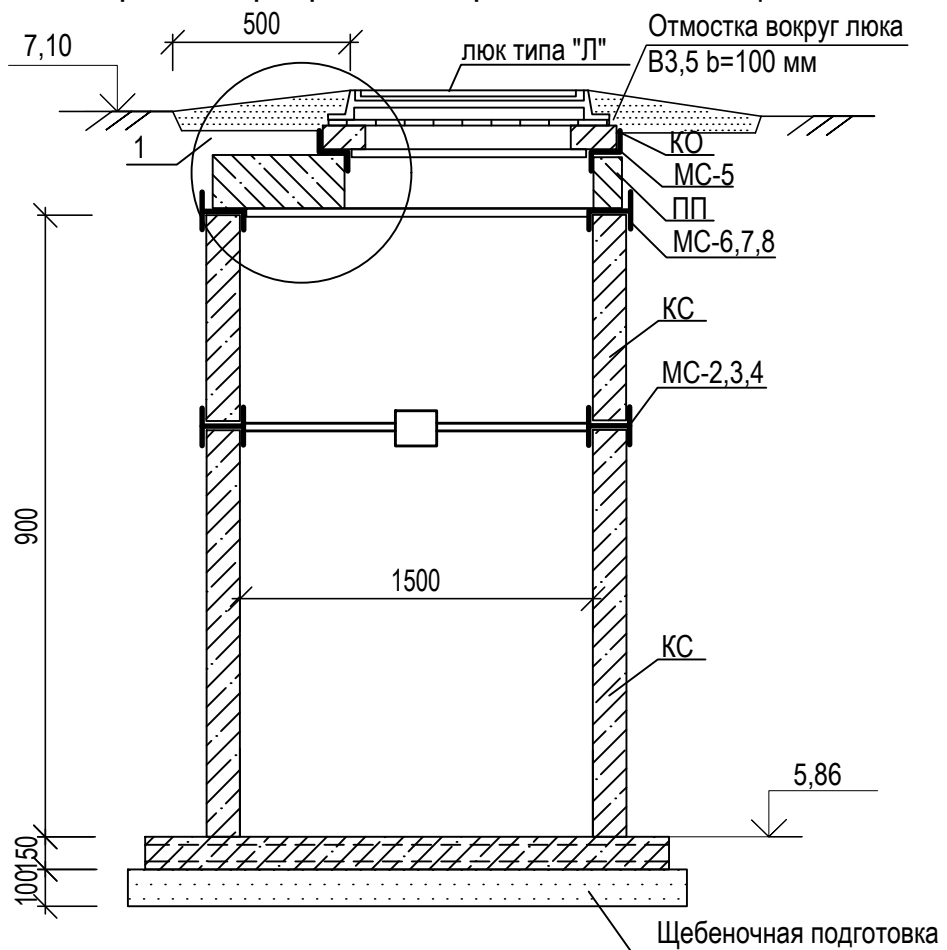
Многоквартирный жилой дом, по адресу: Краснодарский край, г. Сочи, Адлерский район, ул. Старонасыпная, 1 (кадастровый номер земельного участка 23:49:0402031:68).

Изм.	Кол.уч.	Лист	№ док.	Подпись	Дата	Стадия	Лист	Листов
ГИП	Корешкова			<i>[Signature]</i>	01.18	Наружные сети водопровода и канализации.	Р	4
Разраб.	Богатырева			<i>[Signature]</i>	01.18			
						Схема ВУ. Спецификация. Схема водопроводной сети.	ООО "Конкрет"	

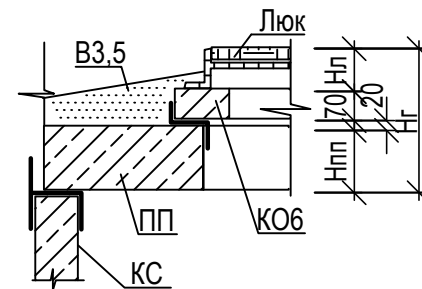
Таблица водопроводных колодцев

№ Колодца по плану	Диаметр трубопровода, мм	Отметки колодца			Глубина заложения от верха люка до низа трубы	Диаметр колодца	Высотные габариты, мм				Сборные ж/б элементы, шт														Соединительные элементы, шт					Люки		Стремянка, масса, кг								
		Отметка верха люка	Отметка низа трубопровода	Отметка дна колодца			Полная высота от верха люка до дна	Рабочая высота камеры	Расстояние от дна до низа трубы	Высота горловины	ПН 10	ПН 15	ПН 20	Д 25-25	Д 25-20	КС 10.3	КС 10.6	КС 10.9	КС 15.6	КС 15.9	КС 20.6	КС 20.9	ПП 10-1	ПП 15-1	ПП 20-1	П 24-5Б	П 21-5Б	КО6	МС-2	МС-3	МС-5		МС-6	МС-7	ГОСТ 3634-89					
																																			Легкий	Тяжелый				
ВК2	110	7,10	6,10	5,86	1000	1500	1240	900	240	340		1						1				1					1							6	4		6	1		

Поперечный разрез водопроводных колодцев ВК2



1 В зоне газона



1. Устройство колодца выполнять по подготовке из уплотненного щебня, пролитого битумом;
2. Наружная гидроизоляция стен - окрасочная из горячего битума толщиной 4-5 мм по оштукатурке из битума, растворенного в бензине;
3. Металлические конструкции окрасить эмалью ПФ-115 по двум слоям грунта ГФ-020;
4. Монтаж железобетонных элементов производить на цементно-песчаном растворе М100 толщиной 10мм.

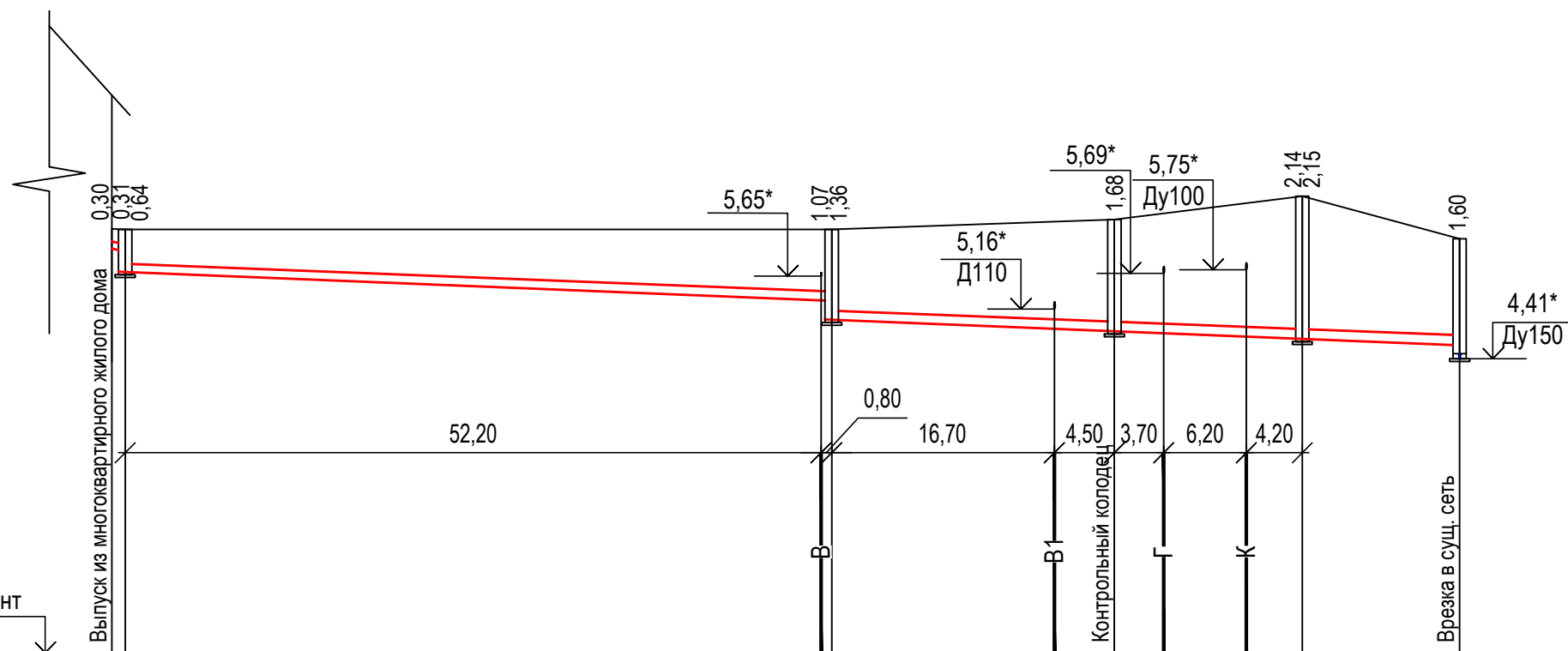
						2018-080-НВК			
						Многоквартирный жилой дом, по адресу: Краснодарский край, г. Сочи, Адлерский район, ул. Старонасыпная, 1 (кадастровый номер земельного участка 23:49:0402031:68).			
Изм.	Кол.уч.	Лист	№ док.	Подпись	Дата				
ГИП	Корешкова			<i>[Signature]</i>	01.18	Наружные сети водопровода и канализации.	Стадия	Лист	Листов
Разраб.	Богатырева			<i>[Signature]</i>	01.18		Р	5	
						Таблица и разрез водопроводных колодцев.		ООО "Конкрет"	

Взам. инв. №	
Подпись и дата	
Инв. № подл.	

Профиль К1

М 1:100 по вертикали
 М 1:500 по горизонтали

0,00 условный горизонт



Отметка лотка	6,06	6,04 5,71	5,28 4,99	4,82	4,71 4,70	4,61
Проектная отметка земли						
Натурная отметка земли	6,36	6,35	6,35	6,50	6,85	6,21
Обозначение трубы и тип изоляции	Труба ПВХ 4SN 160x3,6		Труба двухслойная гофрированная Корсис SN8 160			
Основание	Тип 2					
Длина, м	20,0 1,00	53,00	8,1	47,10	8,1	
Уклон, ‰						
Расстояние, м	1,00	53,00		21,20	14,10	11,80
Номер колодца, точки, угла поворота	① КК1		КК2	КК3	ККсуц4	ККсуц5

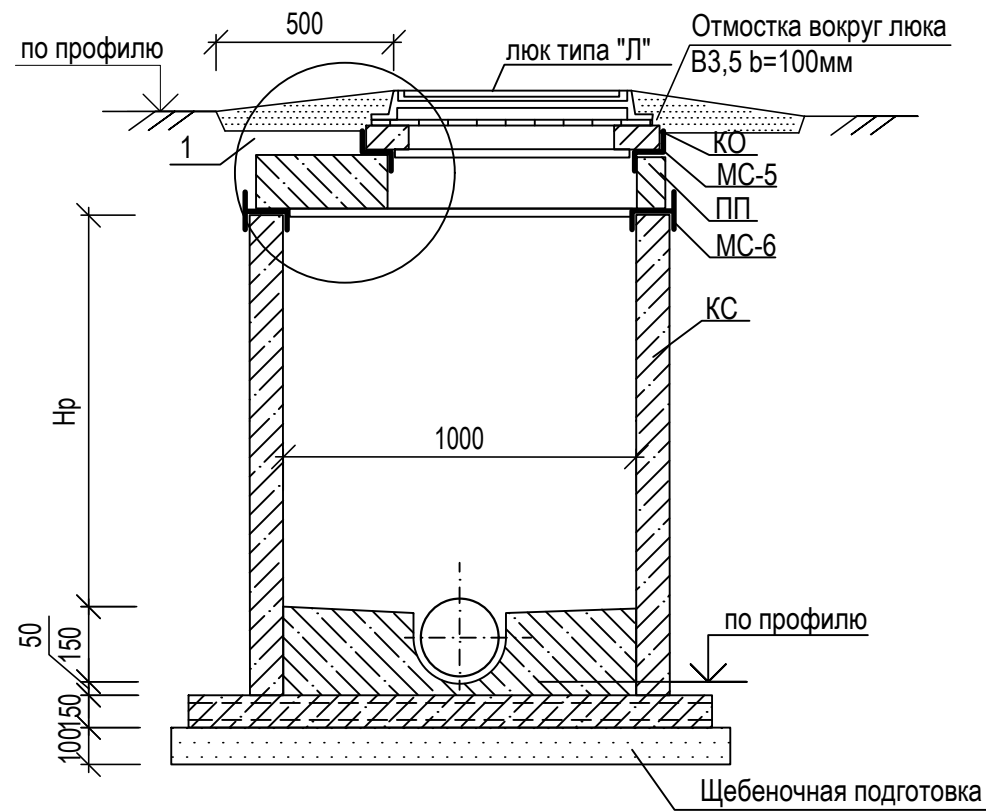
Взам. инв. №
 Подпись и дата
 Инв. № подл.

						2018-080-НВК			
						Многоквартирный жилой дом, по адресу: Краснодарский край, г. Сочи, Адлерский район, ул. Старонасыпная, 1 (кадастровый номер земельного участка 23:49:0402031:68).			
Изм.	Кол.уч.	Лист	№ док.	Подпись	Дата	Наружные сети водопровода и канализации.	Стадия	Лист	Листов
							Р	6	
ГИП		Корешкова		<i>[Signature]</i>	01.18	Профиль К1.	ООО "Конкрет"		
Разраб.		Богатырева		<i>[Signature]</i>	01.18				

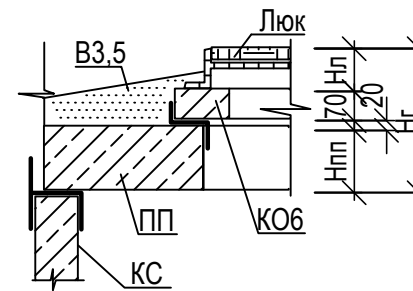
Таблица канализационных колодцев

№ Колодца по плану	Отметки колодца		Диаметр колодца, мм	Полная глубина колодца, мм	Толщина плиты дна, мм	Толщина лотка, мм	Глубина лотка, Нл, мм	Высота рабочей части, Нр, мм	Высота горловины, мм	Толщина плиты перекрытия	Сборные ж/б элементы, шт										Соединительные элементы, шт				Объем бетона, м ³			Люки		Стремянка, масса, кг	
	Отметка верха люка	Отметка лотка или дна колодца									ПН 10	ПН 15	КС 10.3	КС 10.6	КС 10.9	КС 15.6	КС 15.9	ПП 10-1	ПП 15-1	КО6	МС-2	МС-5	МС-6	МС-7	Сборного	Монолитного	Всего	ГОСТ 3634-79			
																												Легкий	Тяжелый		
КК1	6,35	5,71	1000	640	150	50	150	150	340	150	1			1					1	1			4	12		0,38	0,12	0,50	1		
КК2	6,35	4,99	1000	1360	150	50	150	870	340	150	1				1				1	1			4	12		0,54	0,12	0,66	1		9,70
КК3	6,5	4,82	1000	1680	150	50	150	1190	340	150	1			2					1	1			6	4	12	0,62	0,12	0,74	1		12,90

Поперечный разрез канализационных колодцев



1 В зоне газона

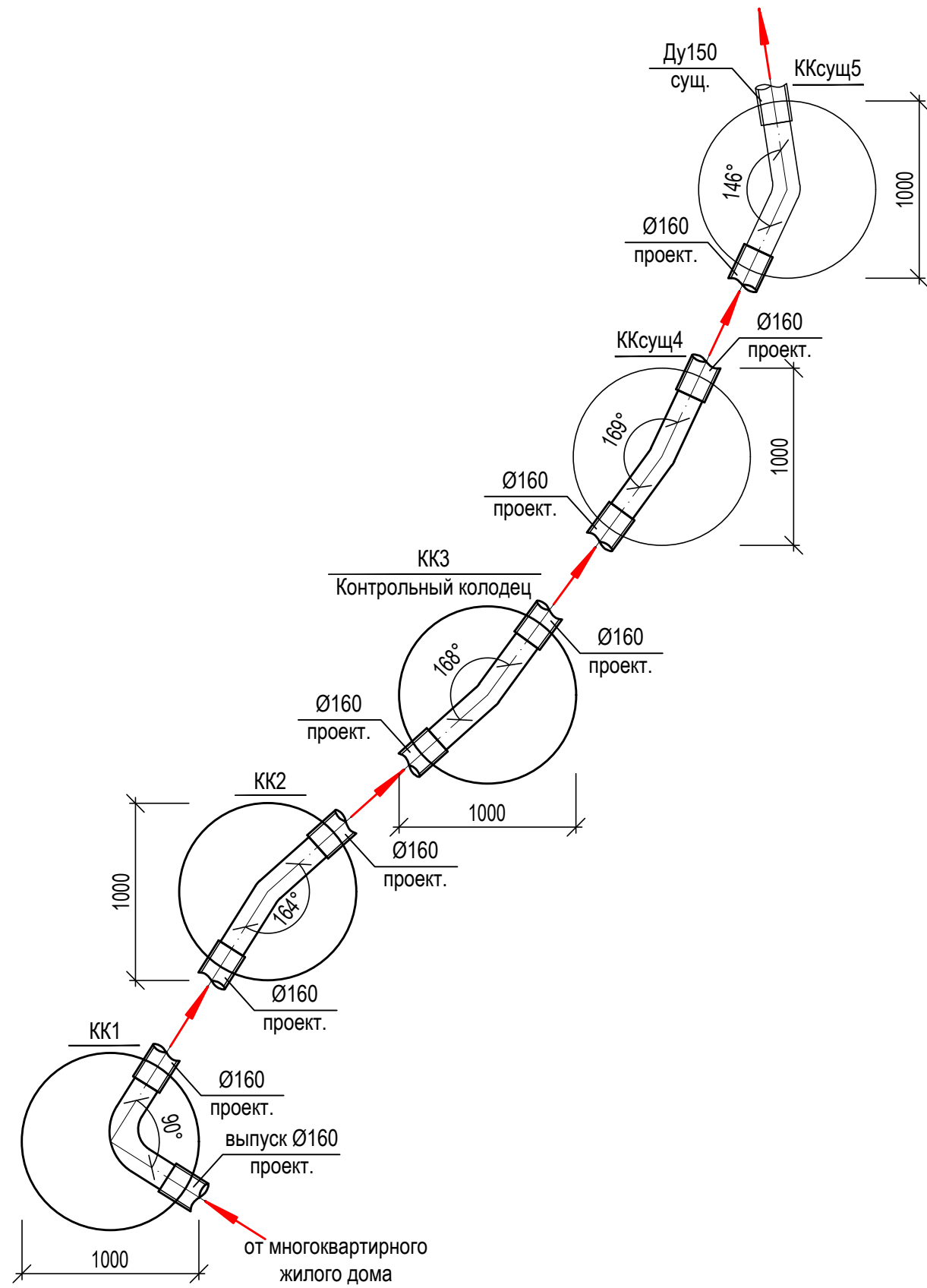


1. Устройство колодца выполнять по подготовке из уплотненного щебня, пролитого битумом;
2. Наружная гидроизоляция стен - окрасочная из горячего битума толщиной 4-5 мм по огрунтовке из битума, растворенного в бензине;
3. Металлические конструкции окрасить эмалью ПФ-115 по двум слоям грунта ГФ-020;
4. Монтаж железобетонных элементов производить на цементно-песчаном растворе М100 толщиной 10мм.

						2018-080-НВК		
						Многоквартирный жилой дом, по адресу: Краснодарский край, г. Сочи, Адлерский район, ул. Старонасыпная, 1 (кадастровый номер земельного участка 23:49:0402031:68).		
Изм.	Кол.уч.	Лист	№ док.	Подпись	Дата			
ГИП	Корешкова			<i>[Signature]</i>	01.18	Наружные сети водопровода и канализации.		
Разраб.	Богатырева			<i>[Signature]</i>	01.18			
						Таблица и разрез канализационных колодцев.		
						Стадия	Лист	Листов
						Р	7	
						ООО "Конкрет"		

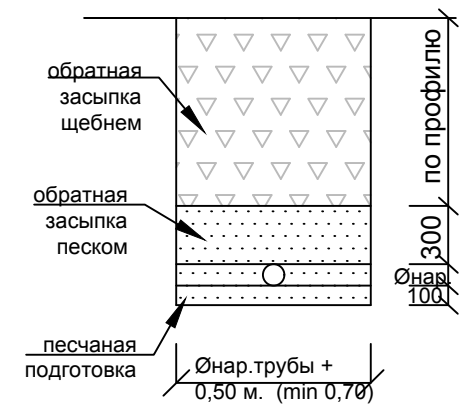
Изм. № подл.	
Подпись и дата	
Взам. инв. №	

Схема канализационной сети

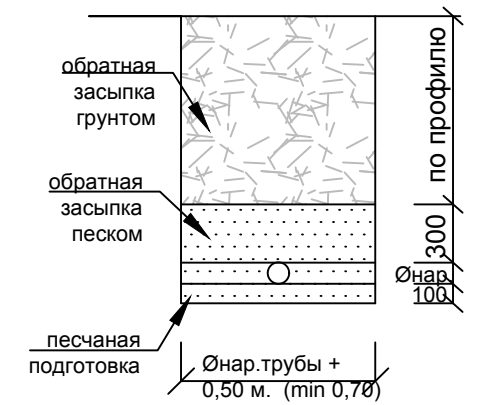


Поперечный разрез траншей

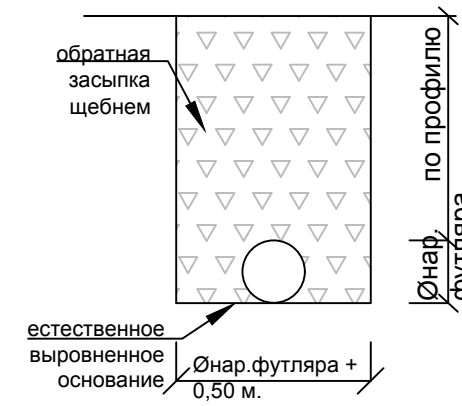
Труба под усовершенствованным покрытием (проезжая часть):



Труба под неусовершенствованным покрытием (зеленая зона):



Труба в футляре под усовершенствованным покрытием (проезжая часть):



Изм.	Кол.уч.	Лист	№ док.	Подпись	Дата
ГИП	Корешкова			<i>[Signature]</i>	01.18
Разраб.	Богатырева			<i>[Signature]</i>	01.18

Взам. инв. №	2018-080-НВК
Подпись и дата	Многоквартирный жилой дом, по адресу: Краснодарский край, г. Сочи, Адлерский район, ул. Старонасыпная, 1 (кадастровый номер земельного участка 23:49:0402031:68).
Инва. № подл.	Наружные сети водопровода и канализации.
	Стадия Р
	Лист 8
	Листов
	Схема канализационной сети. Разрез траншей.
	ООО "Конкрет"

